



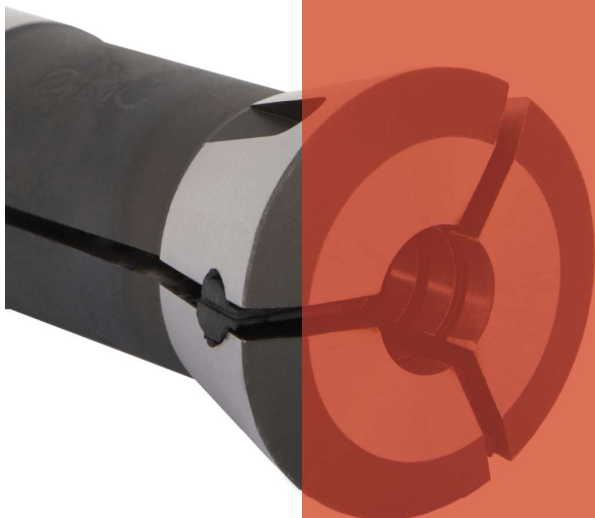
02. SERRAGE MULTI-BROCHES

Pinces multi-broches

Avanstar

Pinces d'avance réglables

Têtes de serrage

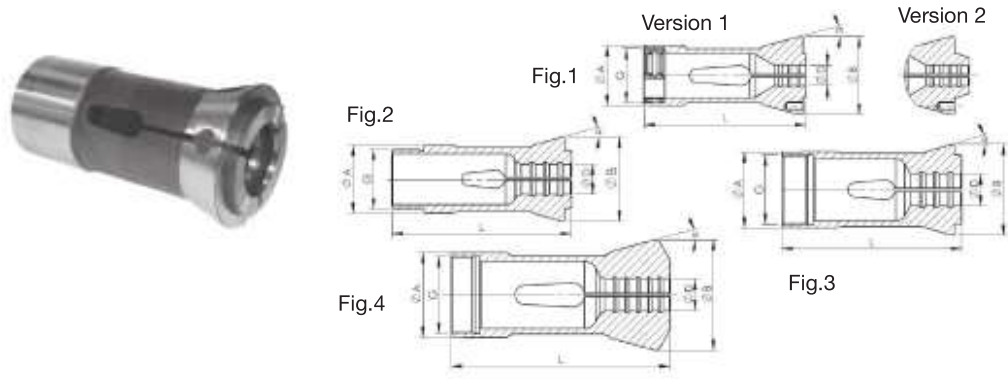


02. SERRAGE MULTI-BROCHES



GILDEMEISTER

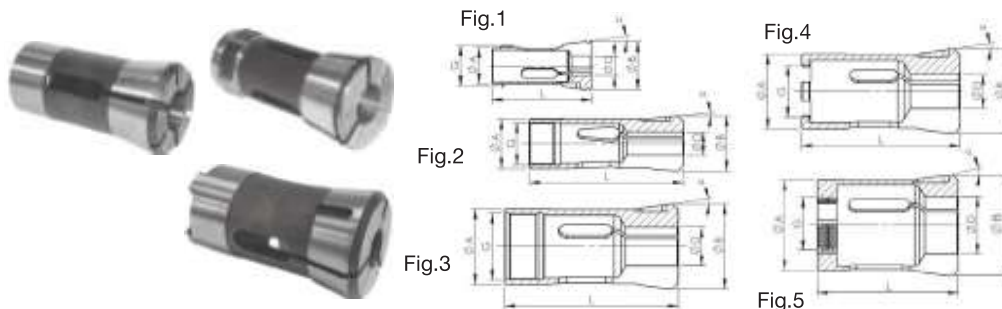
PINCES DE SERRAGE



Type	Référence	A	B	L	G	α				Fig
GM16AC	GM16S	30	39	80.5	Baïonnettes	15°	16	14	11	1 Version 1
GM16AC	GM16S NL	30	39	86.5	Baïonnettes	15°	14	12	10	1 Version 2
AS16-20 GM20 GS20	9012E	34	42	90	M30x100 gauche	16°	20	17	14	2
AS20-25 GM20-25	9017E	38	45.5	90	M34.5x0.75 gauche	16°	25	22	17	3
AS25	9045E	45	60.4	165	M40x100 gauche	15°	24	20	17	4
GS25	9046E	45	60.4	164	M42x100 gauche	15°	25	21	17	2
AS32 - GM32 GM35-6 GM35-8	9069E	53	69.4	137	M48x150 gauche	15°	35	30	24	4
GM42	9100E	64	80.5	134	M59x150 gauche	15°	42	36	29	4
AA48 / AV48 / AS48	9132E	70	90.4	160	M65x150 gauche	15°	48	42	34	4
AA67 / AV67 / AS67	9178E	90	115.4	178	M85x150 gauche	15°	67	58	47	4

GILDEMEISTER

PINCES DE CONTRE BROCHE



Type	Référence	A	B	L	G	α	●	●	■	Fig
GM16AC	GM16PU	18.7	25	51.5	Baïonnettes	8°	16	14	11	1
AS16	9012PU	26	28.5	80	M21.5x0.75	5°	20	17	14	2
AS GS GM20-6 AS GS GM20/25	9012PUH	28	32	64	M24x150 gauche	8°	24	20	17	3
AS25	9045PU	30	35	63	M20x150	15°	24	21	17	3
GS25		37	45	78	M30x150	15°	32	28	22	3
AS32 - GM32-GM35-6	9069PUV	39	44	90	M34x150 gauche	8°	32	27	22	3
GM32 / GM35-6/GM35-8	9069PU	39	44	82	Baïonnettes	8°	32	27	22	4
GM42	9100PU	47	52.5	73	Baïonnettes	8°	42	36	29	5
AA48 / AV48 / AS48	9132PU	42	55	91	M28x150	15°	48	42	34	3

PINCES D'AVANCE



Type	Référence	A	L	G	●	●	■
GM16	GM16A	22	86	M20x100	16	13	11
AS16-20 GM20 GS20	9258E	25	90	M24x100	20	17	14
AS20-25	9012PUH	28	64	M24x150 gauche	24	20	17
GM20-25	9263E	30.5	90	M28.5x0.75	25	22	17
AS25	9287E	33	140	M30x100 gauche	24	20	17
GS25	9289E	34.2	140	M30x100	25	21	17
AS32	9316E	40	136	M38x150 gauche	32	27	22
GM35-6 / GM35-8	9333E	41.2	132	M39x100	35	30	24
GM42	9350E	51.4	136	M48x150	42	36	29
AA48 / AV48 / AS48	9368E	57	160	M54x150 gauche	48	41	34
AA67 / AV67 / AS67	9447E	77.5	170	M74x150 gauche	67	58	47

INDEX

PINCES DE SERRAGE



Fig.1

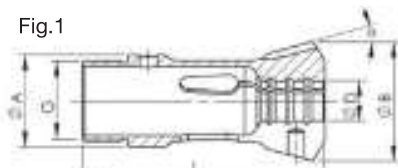
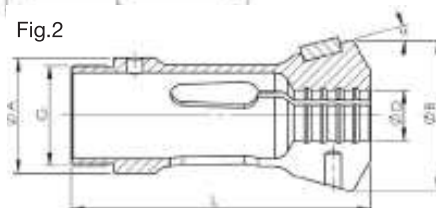


Fig.2



Type	Référence	A	B	L	G	α	D			Fig
MS16	9007E	32	41.5	84	M28x100 gauche	15°	●	●	■	1
KS20 - KS22	9033E	40	55.2	105.5	M35x150 gauche	15°	●	●	■	1
KS25 - MS25	9039E	46	60.3	120	M40x150 gauche	16°	●	●	■	2
KS32- MS32	9070E	53	69	136	M47x150 gauche	16°	●	●	■	2
KS42	9108E	62	82.4	180	M58x150 gauche	15°	●	●	■	2
KS50	9133E	70	92	157	M65x200 gauche	15°	●	●	■	2

INDEX

PINCES DE CONTRE BROCHE



Fig.1

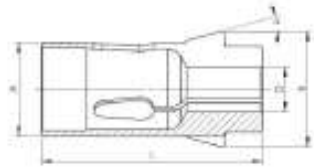
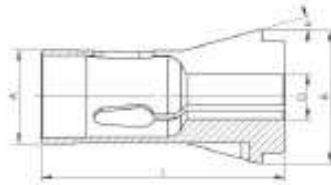
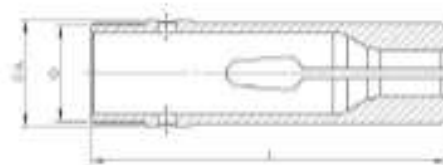


Fig.2



Type	Référence	A	B	L	G	α	●	●	■	Fig
MS25	9039PU	25	31	59	15	21	18	14	1	1
MS25	9039PUGM	25	35.4	65	15	25	21	17	2	1

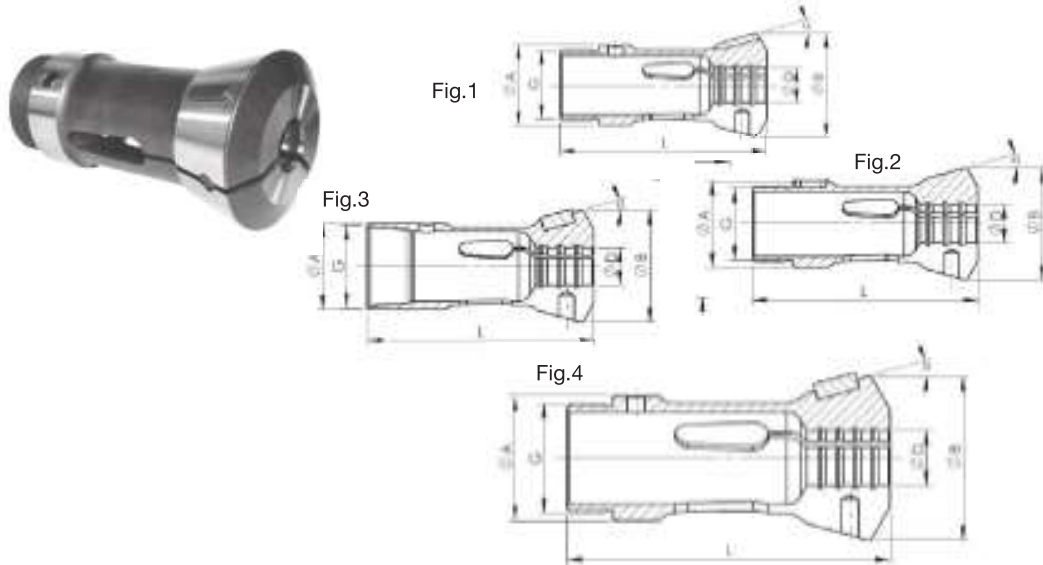
PINCES D'AVANCE



Type	Référence	A	L	G	●	●	■
MS16	9255E	25	88	M23x100	18	15	12
KS20 - KS22	9273E	30.8	102	M28x150	22	19	15
KS25 - MS25	9282E	35	118	M33x150	25	22	17
KS32 - MS32	9319E	41.8	130	M38x150	32	28	23
KS 42	9364E	54	170	M50x100 gauche	42	36	30
KS50	9402E	60	156	M57x100 gauche	50	43	35

SCHÜTTE

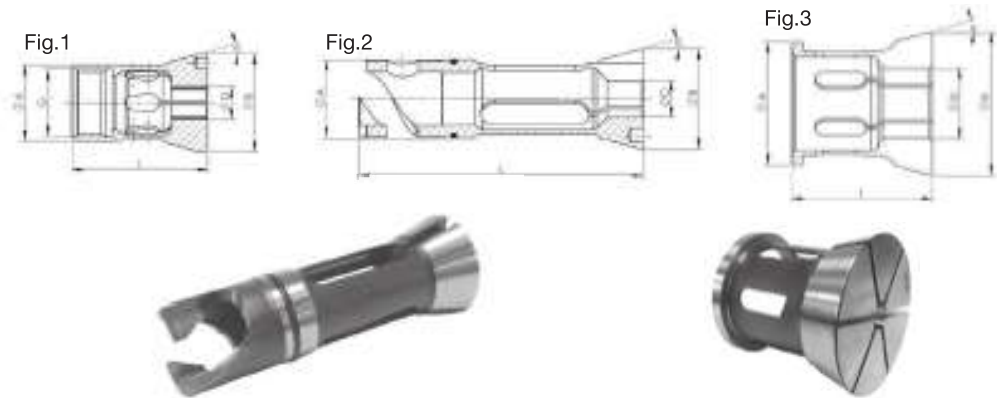
PINCES DE SERRAGE



Type	Réf	A	B	L	G	α	●	●	■	Fig
SF12 - SF13	9015E	25	36.1	75	M22x100 gauche	15°	13	11	9	2
SE16-SE18	9007E	32	41.5	84	M28x100 gauche	15°	16	14	11	1
SG18 - AG20	9007E2	32	41.5	84	M28x100 gauche	15°	18	16	13	4
SG18 - SG20	9007E3	32	41.5	84	M29x100 gauche CONIQUE 1/8	15°	32	28	23	3
VD20 - SF20	9016E	32	41.5	84	M30x100 gauche	15°	20	17	14	2
SE25 - 2F25 AF26- SF26-S32PC	9039E	46	60.3	120	M40x150 gauche	15°	26	23	18	4
AF32-SF32	9070E	53	69.3	136	M47x150 gauche	15°	32	28	23	4
AD40/SF40 AF42/SF42	9112E	63	78.3	157	M56x150 gauche	15°	42	36	29	4
SD50-SF51 AF51	9139E	75	97.8	187	M68x150 gauche	15°	51	44	36	4
SD/SF/VD63	9179E	90	115.3	212	M82x150 gauche	15°	63	54	44	4
AF/SF67	9187E	90	115.3	185	M85x150 gauche	15°	67	58	47	4

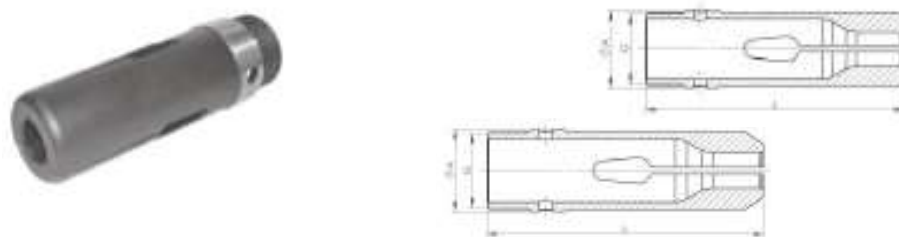
SCHÜTTE

PINCES DE CONTRE BROCHE



Type	Référence	A	B	L	G	α	●	●	■	Fig
SF12 - SF13	3380E	20	24	39	M16x150 gauche	15°	13	11	9	1
SE16-SE18	9007PU	25	35.1	58	M18x150 gauche	15°	18	15	12	1
SF20	9016PU	28	36	50	M24x150 gauche	15°	20	17	14	1
SG18 - AG20	9007E2PU	25	32.1	91.4	Baïonnettes	15°	20	15	12	2
SE25 - SF26	9039PUSF	34	42	53		15°	26	22	18	3
AF32 - SF32	9070PU	39	50.6	81	M26 X 150 gauche	15°	33	28	23	1
SF40 - SF42	9112PU	52	60.6	60		15°	40	34	28	3
SF50 - SF51	9139PU	63	71.6	60		15°	51	44	36	3

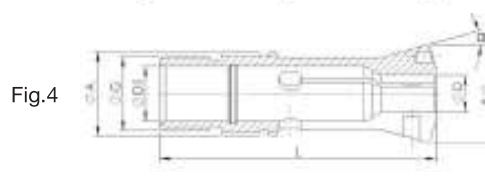
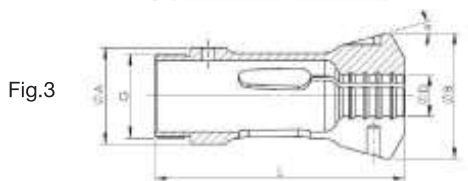
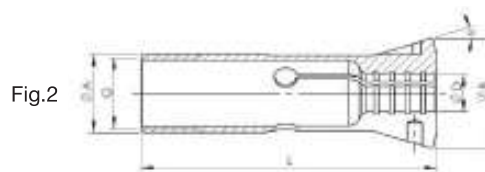
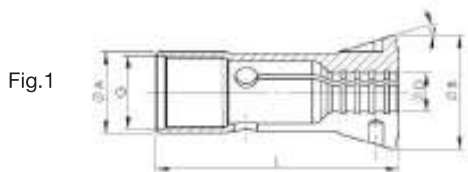
PINCES D'AVANCE



Type	Référence	A	L	G	●	●	■
SF12 - SF13	9261E	19.6	77	M18x100	13	11	9
SE16 - SE18 - SG18	9255E	25	88	M23x100	18	15	12
SG20 - SF20 - VD20	9262E	27	88	M25x100	20	17	14
SE25 / AF26-SF26	9282E	35	118	M33x150	26	22	18
AF32 - SF32	9319E	41.8	130	M38x150	32	28	23
AD40/SF40 - AD42/SF42	9372E	51	172 - (0/2)	M48x150	42	36	29
SF50 - SF51 / AF51	9406E	62	204 - (0/2)	M58x150	51	44	36
SD/SF/VD63	9450E	77	198.5	M72x150 gauche	63	54	44
AF/SF67	9456E	78	196	M75x150 gauche	67	58	47

TORNOS

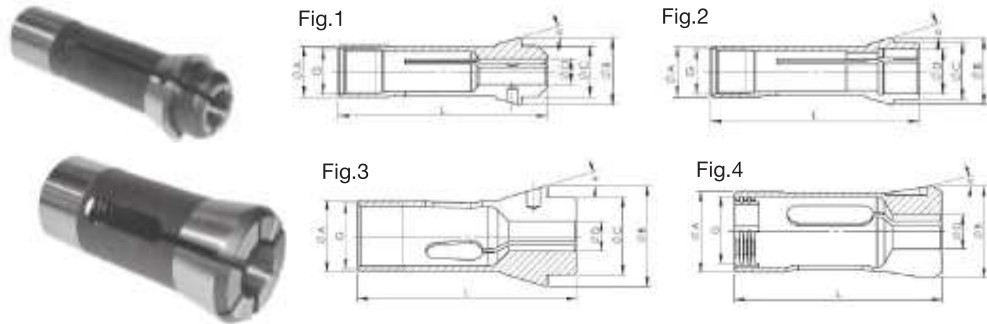
PINCES DE SERRAGE



Type	Réf	A	B	L	G	α	●	●	■	Fig
AS14 - BS14	9001E	25	35	75	M22x100	15°	14	11	9	1
MULTISWISS	MS6/14	23	26	75	M20x100	15°	15	12	10	4
SAS16	9021E	25	35	94	M25x100	15°	16	14	11	2
BS20/22	9018E	36	45	107	M33x125	15°45'	20	17	16	1
BS22	9019E	35	45	107	M33x100	15°30'	22	19	15	2
MULTIDECO / MULTISIGMA 20/6	9012ET	34	42	90	M30x100 gauche	16°	20	17	14	3
MULTIDECO / MULTISIGMA 20/8										
MULTIDECO / MULTISIGMA 26/6										
MULTIDECO / MULTISIGMA 26/8	9039ET	46	60.3	120	M40x150 gauche	15°	26	22	18	3
MULTIDECO / MULTISIGMA 32/6	9039ET	46	60.3	120	M40x150 gauche	15°	32	27	23	3
SAS36	9081ET	56	72.3	139	M52x150 gauche	15°	36	31	25	1

TORNOS

PINCES DE CONTRE BROCHE



Type	Référence	A	B	C	L	G	α	D			Fig
AS14-SAS16	9001PU	16	21	16	66	M14x0.75	15°	13	11	9	1
AS14-SAS16	9001PU	16	21	18	66	M14x0.75	15°	16	-	-	2
BS20 - BS22	9019PU	25	35	27	77	M22x100	15°	18	15	12	3
MULTIDECO20/6 MULTIDECO20/8	9012TPU	28	32		73	Baïonnettes	15°	20	17	14	4
MULTIDECO26/6 MULTIDECO26/8	9039TPU	35.5	40		80	Baïonnettes	15°	20	15	12	4
MULTIDECO32/6	9039TPU	35.5	40		80	Baïonnettes	15°	26	22	18	4
SAS36	171E	42	55	42	94		15°	40	34	28	3

PINCES D'AVANCE



Type	Référence	A	L	G	D		
AS14-BS14	9251E	17.9	70	M16x0.75	14	12	9
AS14 - BS14	9251ER	18.3	70	M17x0.75	15	13	10
SAS16	9265E	22.8	98	M20x0.75	16	14	11
BS20	9266E	27.7	116	M25x100	21	18	14
BS20/22	9266ER	27.7	116	M26x100	23	20	16
BS22	9264E	29.7	116	M27x100	23	20	16
MULTIDECO20/6 MULTIDECO20/8	9258E	25	90	M24x100	20	17	14
MULTIDECO26/6 MULTIDECO26/8	9282E	35	118	M33x150	26	23	19
SAS36	9333ET	45	136	M42x150 gauche	36	32	26

WICKMAN

PINCES DE SERRAGE



Fig.1

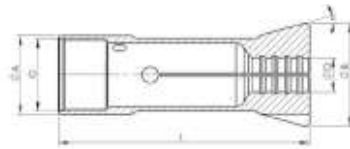
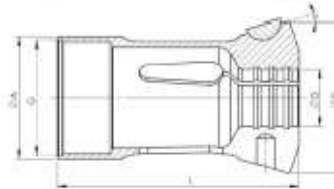


Fig.2



Type	Réf	A	B	L	G	α	●	●	■	Fig
5/8"	9014E	29.4	38.1	92	1.032"x24f gauche	15°	16	13	11	1
1"	9034E	41.3	54.4	131.7	1.484"x24f gauche	15°	26	22	18	1
32/8	WICK32/8S	50.7	63.5	109.5	1.813"x18f	15°	32	27	22	2
1" 3/8	9072E	55.5	66.8	117.5	2.003"x22f	15°	36	31	25	2
1" 3/4	9111E	64.2	78.7	127	2.738"x16f	15°	45	39	31	2
50/8	W508S	70	84	127	M66x150	15°	50	44	36	2
2" 1/4-6	9145E	76.86	95.5	181	2.853"x22 fgauche	15°	57	49	40	2
2" 1/4-5	9151E	77.72	89	152.4	2.882"x16f gauche	15°	57	49	40	2
2" 5/8	9181E	92.0	111	165.1	3.375"x18f	15°	66	57	46	2

WICKMAN

PINCES DE CONTRE BROCHE



Fig.1

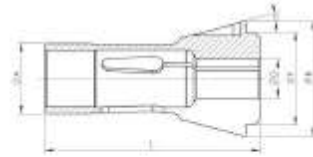
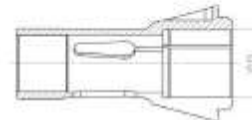
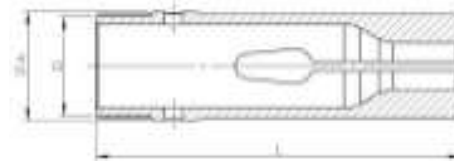


Fig.2



Type	Référence	A	B	F	L	α	●	●	■	Fig
5/8"	9014PU	19.04	26.2	19	55.6	15°	14	11	9	1
							16	-	-	2
r	9034PU	25.4	38.1	31	93.7	15°	19.5	15	12	1
							26	-	-	2
32/8	9037PU	31.23	46	38.1	93.7	15°	26	20	18	1
							32	-	-	2
1 3/8 1 3/4	9072PU	39.67	65	52.4	121	15°	-	-	-	-
							45	-	-	2
2 1/4	9145PU	46	78	65	143	15°	40	33	27	1
							57	-	-	2

PINCES D'AVANCE



Type	Référence	A	L	G	●	●	■
5/8'	9260E	21.6	86	0.769"x24f gauche	16	13	11
1*	9276E	31.9	133	1.184"x24f gauche	26	22	18
32/8	WICK32/8A	39.3	120.6	1.437"x24f gauche	32	27	22
1 3/8	9318E	42.8	117.5	1.595"x22f gauche	36	31	25
T3/4	9362E	52.3	127	1.968"x22f gauche	45	338	31
50/8	W508S	57.9	127	M55x100 gauche	50	43	35
2 1/4-6	9409E	65.1	171.5	2.469"x22f gauche	57	49	40
2 1/4-5	9415E	65.1	140	2.469"x22f gauche	57	49	40
2 5/8	9445E	75.6	178	2.874"x24f gauche	65	56	46