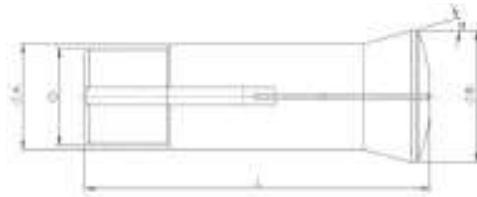
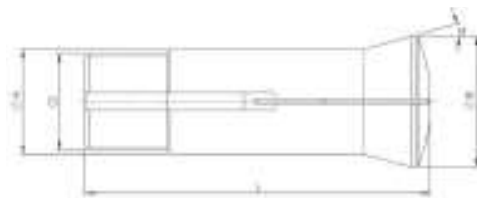


TYPE B



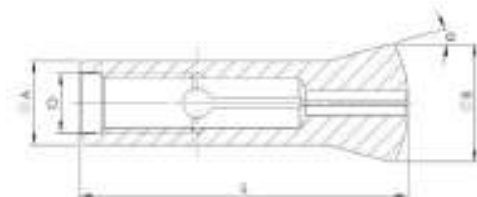
Type	Référence	A	B	L	α	G	Capacité
B6	304E	6	10.5	31.3	20°	5x36f"	0.3 - 6
B8	302E	8	13	35.5	20°	6.82x0.625	0.3 - 10
B15	324E	15	21	55	20°	M13x100	0.3 - 15
B32	3713E	32	40	106	15°	29.7x15f"	0.3 - 32
B45	B45	45	53	115	15°	M42x150	1 - 45

TYPE L



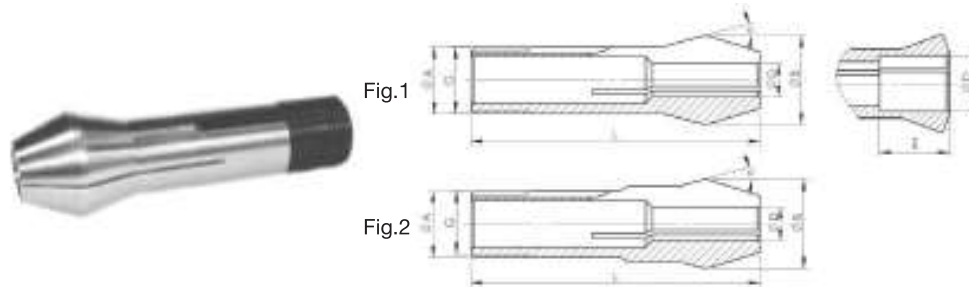
Type	Référence	A	B	L	α	G	Capacité
L20	355E	20	28	122	17°30'	19.7x2	0.3 - 22

TYPE P



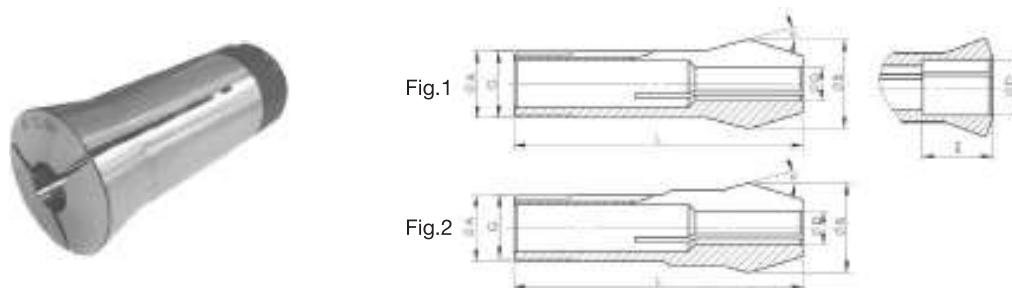
Type	Référence	A	B	L	α	G	Capacité
P4.50	3011E	4	6.75	22.9	15°	M3.35	0.3 - 4.5
P5	3017E	5	7	22.9	15°	3.5	0.3 - 5.0
P6/155	3023E	5	8.5	24.1	20°	4	0.3 - 6.0
P6/150	3026E	6	8.5	27.2	15°	4	0.3 - 6.0
P9	3080E	6	13.2	39.3	15°	6	0.3 - 9.0
P10	3103E	9	14	39	15°	7	0.3 - 10

TYPE W NEZ LONG



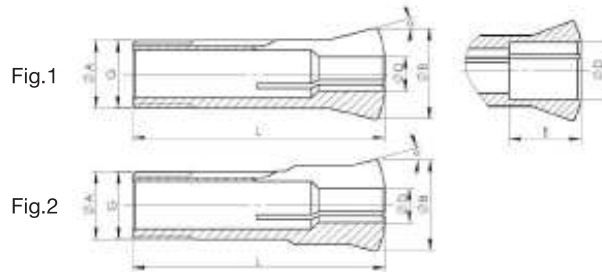
Type	Référence	A	B	L	G	α	D-Maxi			E	Fig.
W12NL	318EBEC	12	16	52	$\text{Ø}11.75 \times 1.25$ 45°/5°	15°	0.30 - 8.00	-	-	-	1
							8.01 - 10.00	-	-	24	
W15NL	3213EBEC	15	20.2	67	$\text{Ø}14.75 \times 1.25$ 45°/5°	15°	0.3 - 10.20	2.0 - 9.0	2.0 - 7.0	-	1
							10.21 - 12.70	-	-	32	
W20NL	349EBEC	20	26.3	85	$\text{Ø}19.7 \times 1.666$ 45°/5°	15°	0.30 - 14.00	2.0 - 12.0	2.0 - 10.0	-	1
							14.01 - 16.00	-	-	41	
							16.01 - 20.50	-	-	37	2
W25NL	364EBEC	25	33.7	112.2	$\text{Ø}24.7 \times 1.693$ 45°/5°	15°	0.30 - 19.00	2.0 - 16.0	2.0 - 13.0	-	1
							19.01 - 21.00	-	-	50	
							21.01 - 25.40	-	-	47	2

TYPE C

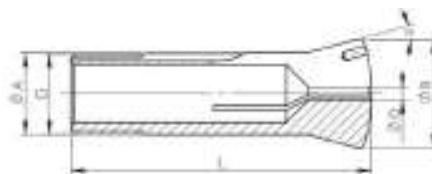


Type	Référence	A	B	L	G	H	α	D-Maxi			E	Fig.
5C (W31.75)	385E	31.75	37.4	87	$\text{Ø}31.4 \times 20f''$	$\text{Ø}26.4 \times 24f''$	10°	0.50 - 26.20	2.00 - 21.00	2.00 - 17.00	-	1
								26.21 - 27.99	-	-	40	
								28.00 - 28.99	-	-	10	
								29.00 - 29.99	-	-	7	
								30.00 - 31.00	-	-	4	
5C (W31.75NL)	385EBEC	31.75	37.4	108.7	$\text{Ø}31.4 \times 20f''$	$\text{Ø}26.4 \times 24f''$	10°	0.30 - 14.00	0.50 - 26.20	2.00 - 21.00	-	2
-	-	-	40									
16C	16C	48	57.5	115.5	M47.5x1.75	$\text{Ø}42.86 \times 20f''$	10°	2.00 - 41.00	2.00 - 35.00	2.00 - 28.00	-	1
20C	20C	60.4	73.1	163.2	M60x150	M53x100	10°	2.00 - 51.50	2.00 - 44.00	2.00 - 36.00	-	1
25C	25C	74.4	88.1	161.6	M73x150	-	10°	2.00 - 65.00	2.00 - 56.00	2.00 - 44.00	-	1

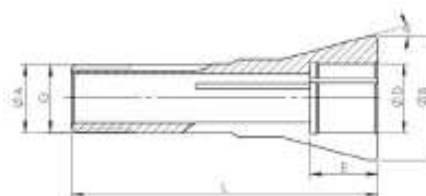
TYPE W



Type	Référence	A	B	L	G	α	D-Maxi			E	Fig.
W12	318E	12	16	46	$\text{Ø}11.75 \times 1.25$ 45°/5°	15°	0.30 - 8.00	-	-	-	1
							8.01 - 10.00	-	-	24	
							10.01 - 10.50	2.0 - 9.0	2.0 - 7.0		
							10.51 - 11.00	-	-	32	
							11.01 - 11.50	2.0 - 12.0	2.0 - 10.0		
							11.51 - 12.00	-	-	41	
							12.01 - 13.00	-	-	37	
W25	364E	25	33.7	112.2	$\text{Ø}24.7 \times 1.693$ 45°/5°	15°	0.3 - 10.70	2.0 - 16.0	2.0 - 13.0	-	1
							10.71 - 12.70	-	-	22	
							12.71 - 13.00	-	-	9.5	
							13.01 - 13.50	-	-	8.5	
							13.51 - 14.00	-	-	7.5	
							14.01 - 14.50	-	-	6.5	
							14.51 - 15.00	-	-	5.5	
							15.01 - 15.50	-	-	4.5	
15.51 - 16.00	-	-	3.5								
W20	349E	20	26.3	73	$\text{Ø}19.7 \times 1.666$ 45°/5°	15°	0.30 - 14.50	2.0 - 12.0	2.0 - 10.0	-	1
							14.50 - 16.00			28	
							16.01 - 20.50			24	2
W25	364E	25	33.7	97.6	$\text{Ø}24.7 \times 1.693$ 45°/5°	15°	0.30 - 19.00	2.0 - 16.0	2.0 - 13.0	-	1
							19.01 - 21.00			34	
							21.01 - 25.40			32	2

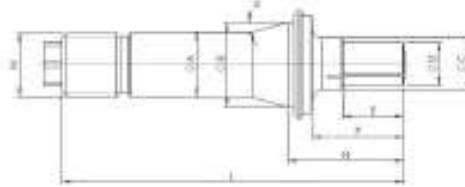
TYPE W DÉPANNAGE


Type	Référence	A	B	L	G	α	D
W12	318EDEPAN	12	16	46	$\text{Ø}11.75 \times 1.25$ 45°/5°	15°	1.5
W15	3213EDEPAN	15	20.2	58.3	$\text{Ø}14.75 \times 1.25$ 45°/5°	15	2
W20	349EDEPAN	20	26.3	73	$\text{Ø}19.7 \times 1.666$ 45°/5°	15	2
W25	364EDEPAN	25	33.7	97.6	$\text{Ø}24.7 \times 1.693$ 45°/5°	15	2
W31.75 5C	385EDEPAN	31.75	37.4	87	$\text{Ø}31.4 \times 20\text{f}''$	10	2

TYPE W GR1


Type	Référence	A	B	L	G	α	D	E	D	E
W20GR1	349F1	20	36	90	$\text{Ø}19.7 \times 1.666$ 45°/5°	15°	21.00 - 21.99	20	17	23
							22.00 - 22.99	18	18	20
							23.00 - 23.99	16	19	20
							24.00 - 23.99	14	20	16
							25.00 - 25.99	12	21	14
							26.00 - 26.99	10	22	12
							27.00 - 27.99	8	23	10
							28.00 - 28.99	6	24	8
29.00 - 30.00	4	25	6							

TASSEaux EXPANSIBLES TYPE W



Type	Référence	A	B	L	M	α	E	F	H	d
20W	349TX	20	26.3	103	$\varnothing 19.7 \times 1.666$	15°	12	24	32	4 - 5
				104			15	25	33	5.01 - 6
				114			15	25	33	6.01 - 8
				104			15	25	33	8.01 - 10
				109			15	30	38	10.01 - 13
				114			20	35	43	13.01 - 17
				114			25	35	43	17.01 - 21
				124			35	45	53	21.01 - 25
				124			45	-	53	25.01 - 31

Type	Référence	A	B	L	M	α	E	F	H	d
25W	364TX	25	33.7	126	$\varnothing 24.7 \times 1.693$	15°	12	24	34	4 - 5
				127			15	25	35	5.01 - 6
				127			15	25	35	6.01 - 8
				127			15	25	35	8.01 - 10
				132			20	30	40	10.01 - 13
				137			25	35	45	13.01 - 17
				142			30	40	50	17.01 - 21
				147			35	45	55	21.01 - 25
				152			45	-	60	25.01 - 29
				152			-	-	60	29.01 - 33
				153			-	-	61	33.01 - 39
				153			-	-	61	39.01 - 41

TYPE W TASSEaux ÉBAUCHÉES


Fig.1

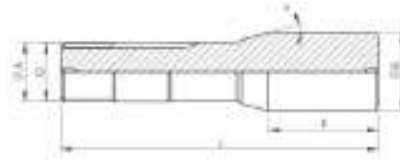
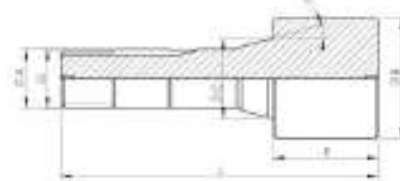


Fig.2



Type	Référence	A	B	L	E	C	G	α	Fig.						
W12	318E1	12	16.2	84.3	40	-	Ø11.75x1.25 45°/5°	15°	1						
	318E3		20			16			2						
	318E7		30			16			2						
	318E9		40			16			2						
W20	349E00	20	26.03	90.6	20	-	Ø19.7x1.666 45°/5°	15°	1						
	349E01		26.03	120.6	50	-			1						
	349E3		26.03	170.6	100	-			1						
	349E02		30	120.6	20	26.3			Ø19.7x1.666 45°/5°	15°	2				
	349E03		35												
	349E04		40												
	349E05		50												
	349E06		60												
	349E07		80												
349E08	100														
W25	364E1	25	33.9				144.3	50				-	Ø24.7x1.693 45°/5°	15°	1
	364E11		33.9				194.3	100				-			
	364E2	25	40	144.3	50	33.7	Ø24.7x1.693 45°/5°	15°	2						
	364E3		40	194.3	100										
	364E4		50	144.3	50										
	364E5		60	144.3	50										
	364E6		60	194.3	100										
	364E7		70	194.3	100										
	364E8		80	194.3	100										
364E9	100	194.3	100												
W31.75 5C	385E03	31.75	37.4	125	40	-	Ø31.4x20f"	10°	1						
	385E05		50	115	30	37.4			2						
	385E02		60	145	60	37.4			2						

PINCES ENTONNOIRS ÉBAUCHÉES



Fig.1

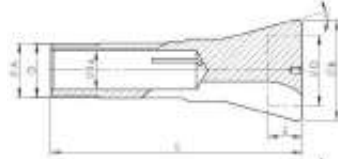
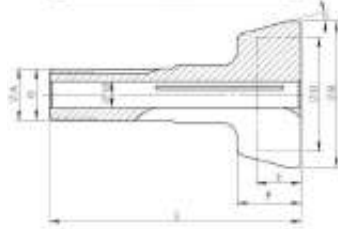


Fig.2



Type	Référence	A	B	L	G	α	F	D	E	Fig.
W12	318G1	12	33	59	Ø11.75x1.25 45°/5°	15°	12	23	9	2
	318G2		49					39		
	318G3		65					55		
	318G4		81					71		
W20	349G1	20	36	90	Ø19.7x1.666 45°/5°	15°	-	25	13	1
	349G11		36	110			-	28	24	1
	349G2		56	96			24.5	40	20	2
	349G21		56	116			44.5	48	26	
	349G3		77	96			24.5	62	20	
	349G31		77	116			44.5	68	26	
	349G4		98	96			24.5	82	20	
	349G5		120	96			24.5	104	20	
W25	364G1	25	56	120	Ø24.7x1.693 45°/5°	15°	24.5	40	20	2
	364G11		56	140			44.5	48	26	
	364G2		88	120			24.5	72	20	
	364G21		88	140			44.5	80	26	
	364G3		120	120			27	104	22	

TYPE W TASSEaux ÉBAUCHÉES



Fig.1

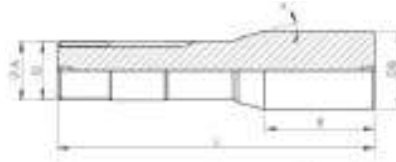
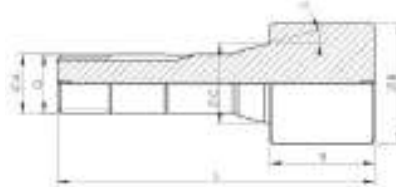
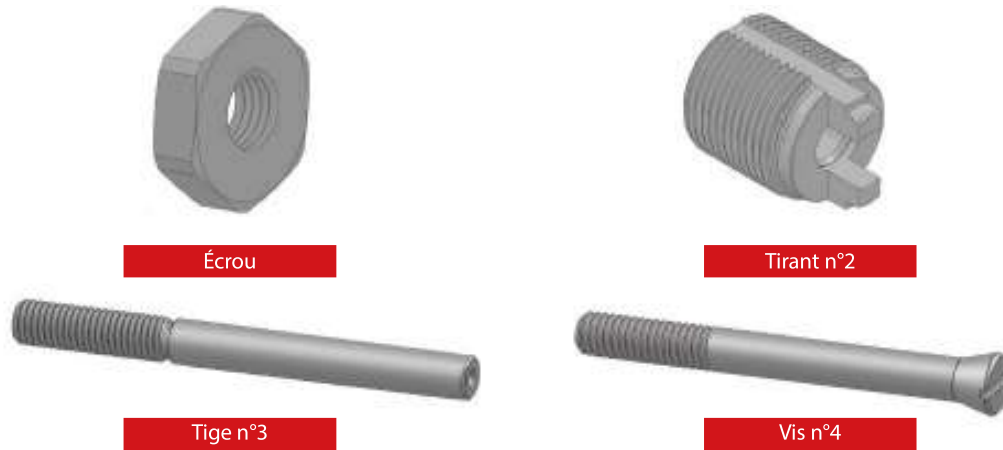


Fig.2



Type	Référence	A	B	L	E	C	G	α	Fig.
W20	349P1	20	26.3	86.6	16	-	Ø19.7x1.666 45°/5°	15°	1
	349P2		26.3	96.6	26	-			
	349P3		26.3	120.6	50	-			
	349P4	30	120.6	50	26.3	Ø19.7x1.666 45°/5°	15°	2	
	349P5	40							
	349P6	50							

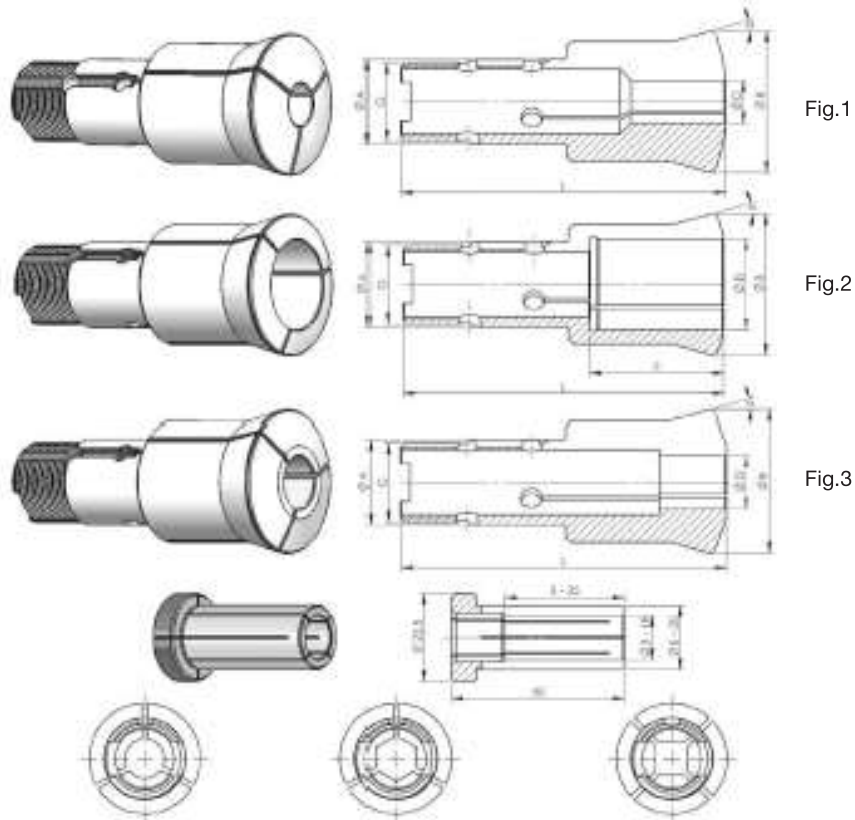
PIÈCES DÉTACHÉES TASSEaux EXPANSIBLES TYPE W



PIÈCES DÉTACHÉES					
Type	D	N°1	N°2	N°3	N°4
W20	4.00 - 5.00	8451500-EC M8	8451500	8451501	8451502
	5.01 - 6.00			8451503	8451504
	6.01 - 8.00			8451505	8410503
	8.01 - 10.00			8451506	8410505
	10.01 - 13.00			8451507	8451508
	13.01 - 17.00			-	8451509
	17.01 - 21.00			-	8451510
	21.01 - 25.00			-	8451511
25.01 - 31.00	-	8451512			

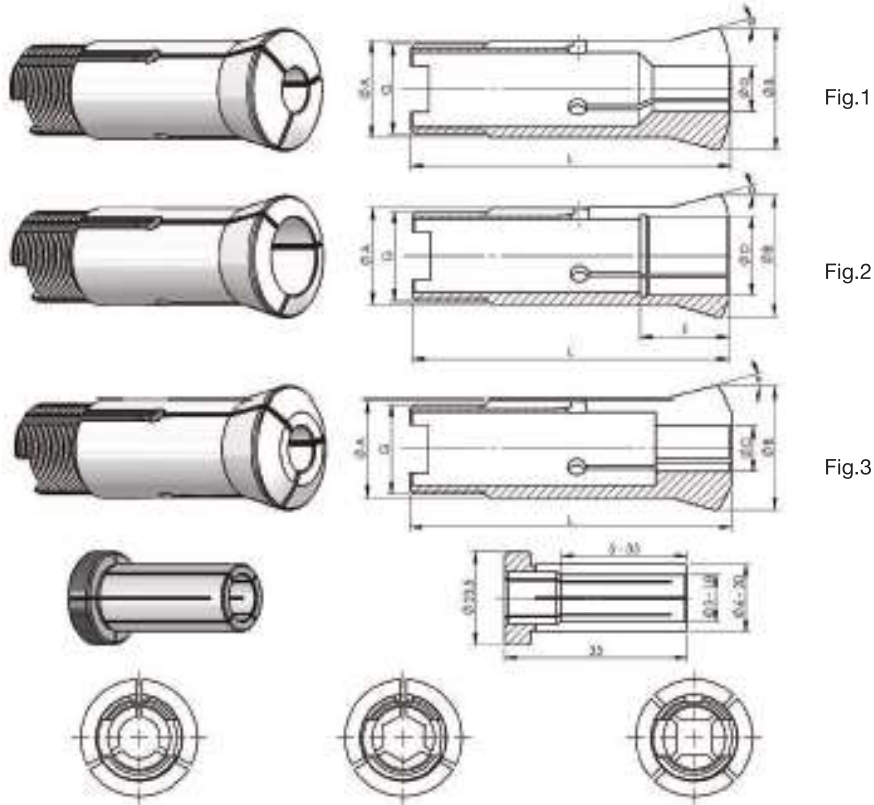
PIÈCES DÉTACHÉES					
Type	D	N°1	N°2	N°3	N°4
W25	4.00 - 5.00	8452500-EC ECROU M10	8452500	-	-
	5.01 - 6.00			8452501	8451504
	6.01 - 8.00			8452502	8410503
	8.01 - 10.00			8452503	8410505
	10.01 - 13.00			8452504	8451507
	13.01 - 17.00			8452504	8451508
	17.01 - 21.00			-	8452505
	21.01 - 25.00			-	8452506
	25.01 - 31.00			-	8452507
	29.01 - 33.00			-	8452508
	33.00 - 39.00			-	8452509
39.01 - 41.00	-	8452510			

TYPE W HYDROMAT



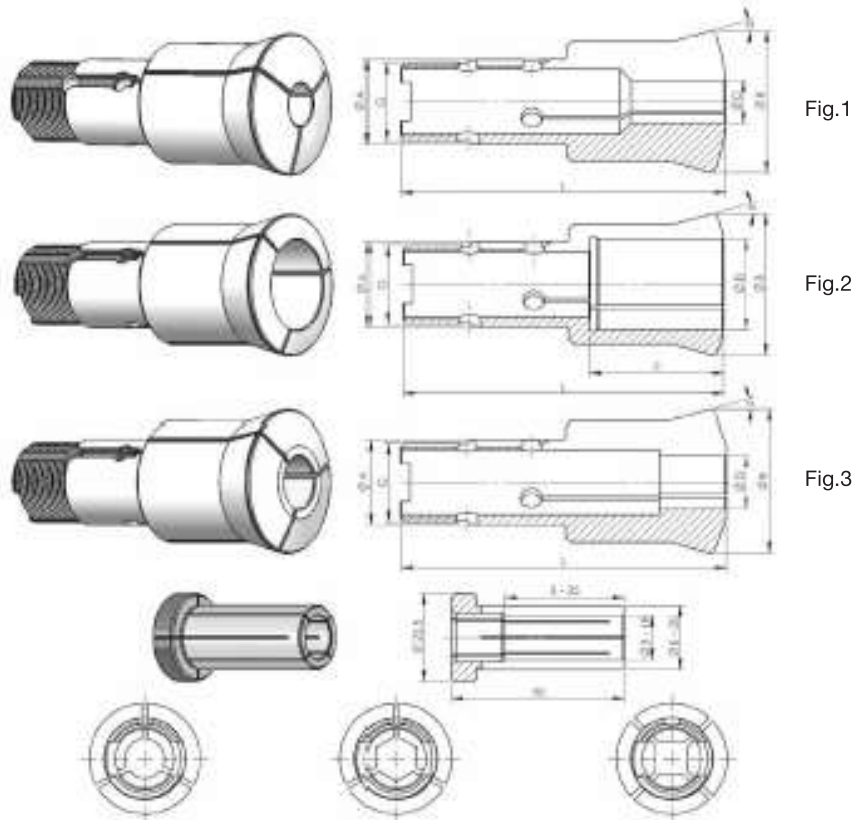
Type	Référence	A	B	L	G	α	Fig.	E	Capacité D
HB32	HW32	32	40	106	Ø29.7x1.693 45°/5°	15°	1	-	● 3.00 - 23.80
								-	● 3.00 - 20.00
								-	■ 3.00 - 16.50
	HW32	32	40	106	Ø29.7x1.693 45°/5°	15°	2	44	● 23.81 - 28.00
								12	● 28.01 - 30.00
								8	● 30.01 - 32.00
HW32	32	40	106	Ø29.7x1.693 45°/5°	15°	3	-	● 6.00 - 20.00	
HB32/45	HB32/45	32	53	122	Ø29.7x1.693 45°/5°	15°	1	-	● 3.00 - 23.80
								-	● 3.00 - 20.00
								-	■ 3.00 - 16.50
	HB32/45	32	53	122	Ø29.7x1.693 45°/5°	15°	2	50	● 23.81 - 41.00
								14	● 41.01 - 42.00
								12	● 42.01 - 43.00
								10	● 43.01 - 44.00
							8	● 44.01 - 45.00	
HB32/45	32	53	122	Ø29.7x1.693 45°/5°	15°	3	-	6.00 - 20.00	

TYPE W HYDROMAT



Type	Référence	A	B	L	G	α	Fig.	E	Capacité D
HW25	HW25	25	33.7	97	$\text{Ø}29.7 \times 1.693$ 45°/5°	15°	1	- ●	2.00 - 17.80
								- ◆	2.00 - 15.00
								- ■	2.00 - 12.00
	HW25	25	33.7	97	$\text{Ø}29.7 \times 1.693$ 45°/5°	15°	2	31 ●	17.81 - 25.40
								31 ●	15.51 - 21.50
								31 ●	12.51 - 17.50
	HW25	25	33.7	97	$\text{Ø}29.7 \times 1.693$ 45°/5°	15°	3	- ●	5.00 - 15.00

TYPE W HYDROMAT



Type	Référence	A	B	L	G	α	Fig.	E	Capacité D							
HB45	HB45	45	53	115	M42x1.5	15°	1	-	● 3.00 - 36.00							
								-	● 3.00 - 31.00							
								-	■ 3.00 - 25.40							
	HB45	45	53	115	M42x1.5	15°	2	53	● 36.01 - 41.00							
								14	● 41.01 - 42.00							
								12	● 42.01 - 43.00							
								10	● 43.01 - 44.00							
								8	● 44.01 - 45.00							
								HB45	45	53	115	M42x1.5	15°	3	-	● 6.00 - 32.00