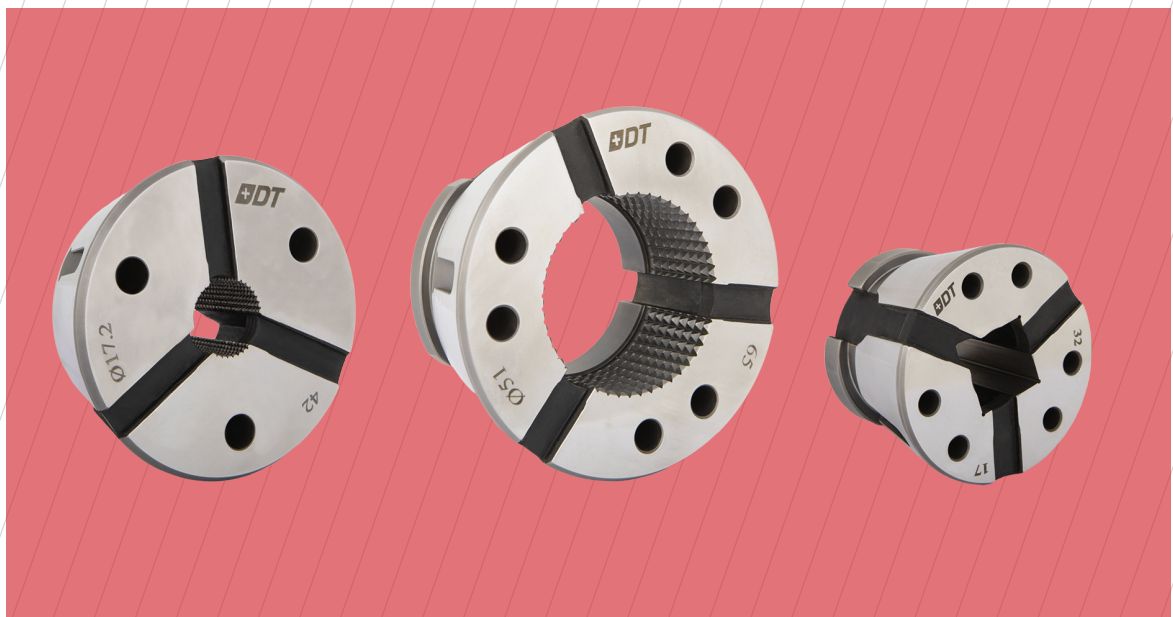




*technologies*

**DT** GROUP

**BROCHURE**



**TÊTES DE SERRAGE**

**CLAMPING HEADS**

# TÊTES DE SERRAGE POUR MONOBROCHES

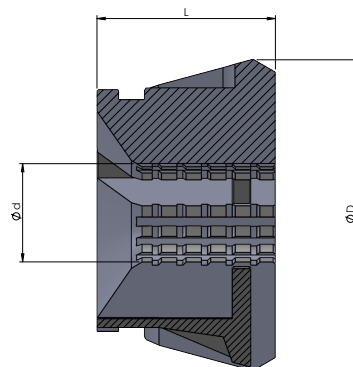
## CLAMPING HEADS FOR SINGLE-SPINDLE

Alésage / Bore		
L	Lisse	Smooth
R	Rainures circulaires	Radial grooves
S	Striée	Radial and longitudinal grooves
W	Pince douce	Emergency collet



Type / Typ	Ref	L	D	●	A	⬡	A	■	A
32	32L	44	57,7	3-32	L	7-27	L	7-22	L
	32R	44	57,7	8-32	R	8-27	R	8-27	R
	32S	44	57,7	11-32	S				
	32EM	44	57,7	3-32	W				

Type / Typ	Ref	L	Ref	L	D	●	A	⬡	A	■	A
42	42L	42	42BL	47	79,3	3-42	L	7-22	L	7-30	L
	42R	42	42BR	47	79,3	8-42	R	8-27	R	8-30	R
	42S	42	42BS	47	79,3	11-42	S				
	42EM	42			79,3	3-42	W				



Pour Index MS 42 on peut utiliser la réf. 42B / For Index MS 42 it can be used 42B

Type / Typ	Ref	L	D	●	A	⬡	A	■	A
52	52L	46	79,3	3-52	L	7-9	L	7-9	L
	52R	46	79,3	8-52	R	10-45	R	10-36	R
	52S	46	79,3	11-52	S				
	52EM	46	79,3	3-52	W				

Type / Typ	Ref	L	Ref	L	D	●	A	⬡	A	■	A
65	65L	53	65BL	58	99,5	3-65	L	7-9	L	7-9	L
	65R	53	65BR	58	99,5	8-65	R	10-42	R	10-42	R
	65S	53	65BS	58	99,5	11-65	S	43-56		43-46	
	65EM	53			99,5	3-65	W				



Pour Index MS 52 on peut utiliser la réf. 65B / For Index MS 52 it can be used 65B

Type / Typ	Ref	L	D	●	A	⬡	A	■	A
80	80L	53	114,5	4-80	L	7-68	L	7-56	L
	80R	53	114,5	8-80	R	8-68	R	8-56	R
	80S	53	114,5	11-80	S				
	80EM	53	114,5	4-80	W				

Dimension en mm / Dimension in mm

Cap. de serrage / Cap. of tightening  $\pm 0.30$

# TÊTES DE SERRAGE POUR MULTIBROCHES

## CLAMPING HEADS FOR MULTI-SPINDLE

Alésage / Bore		
L	Lisse	Smooth
R	Rainures circulaires	Radial grooves
S	Striée	Radial and longitudinal grooves
W	Pince douce	Emergency collet

Type / Typ	Ref	L	Ref	L	D	●	A
Index MS16	16I	31,6	16BL	35	44,3	4-16	L
			16BR	35	44,3	8-16	R
			16BS	35	44,3	11-16	S



Type / Typ	Ref	L	D	●	L	A
Index MS18	22I	36,0	44,3	4-22	35	L
				8-22	35	R
				11-22	35	S

Type / Typ	Ref	L	Ref	L	D	●	A
Index MS22	9022L	37	9022BL	40	44,3	4-22	L
	9022R	37	9022BR	40	44,3	8-22	R
	9022S	37	9022BS	40	44,3	11-22	S



Type / Typ	Ref	L	D	●	A
Index MS32	32I	47	61	4-32	L
				8-32	R
				11-32	S

Type / Typ	Ref	L	D	●	A
AF26, SE25, SE26, SF26-S	39	38	60,5	4-26	L
				8-26	R
				11-26	S

Type / Typ	Ref	L	D	●	A
Mori Say 6-26	69B	43	69,8	6-32	L



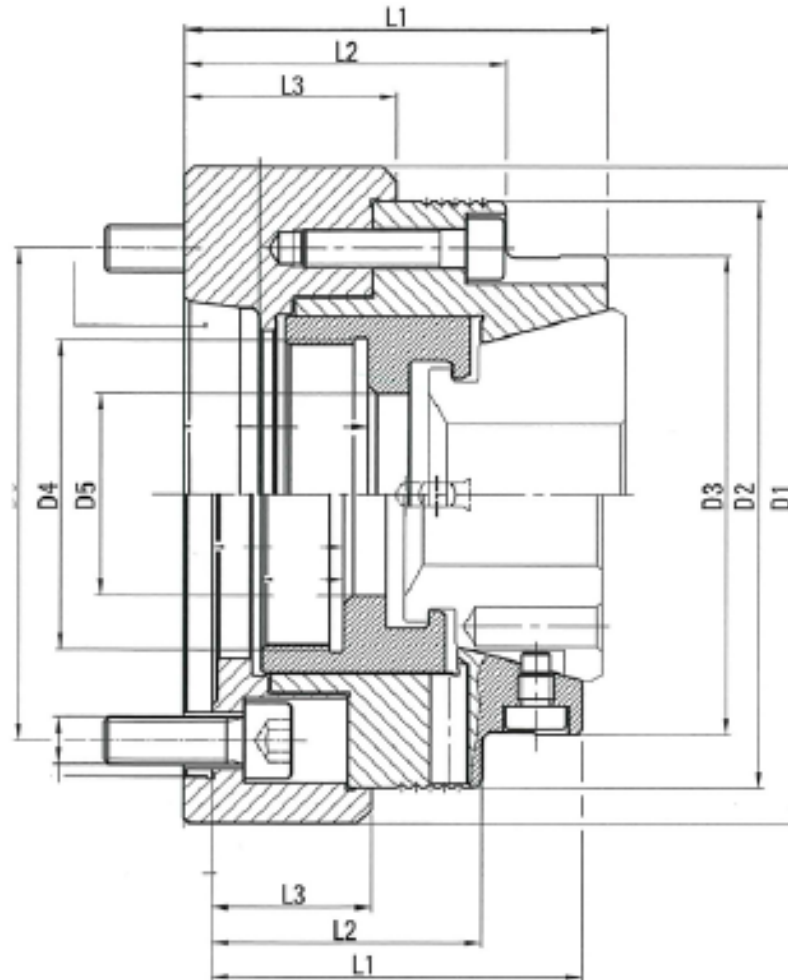
Type / Typ	Ref	L	D	●	A
Index ABC	42I	39	59,6	4-42	L

Dimension en mm / Dimension in mm

Cap. de serrage / Cap. of tightening  $\pm 0.30$

## MANDRIN PORTE-PINCES

### THROUGH BORE CHUCK SHORT TAPER FLANGE



REF	Tête de serrage Clamping Head	Cone Kegel	D1	D2	D3	D4	D5	L1	L2	L3	Vitesse max Max.speed
MPA5-42	42	A5	140	124	98	M66x1.5	43	90	68,5	45	7000 t/mn
MPA6-42	42	A6	165	124	98	M66x1.5	43	90	68,5	45	7000 t/mn
MPA5-65	65	A5	150	140	120	M78x1.5	67	95	68,5	45	6000 t/mn
MPA5-65	65	A6	165	140	120	M78x1.5	67	95	68,5	45	6000 t/mn
MPA8-65	65	A8	210	140	120	M78x1.5	67	100	73,5	50	5500 t/mn

Nous pouvons également vous fournir des mandrins porte-pinces avec système de butée pour les opérations de reprises, ainsi que des mandrins où la pince ne subit aucun retrait lors du serrage

We can also provide stop-system chucks for additional operations as well as chucks with collet backward movement elimination during clamping process.

## TÊTE DE SERRAGE - ACCESSOIRES

## CLAMPING HEAD - ACCESSORIES

### CHANGEUR DE PINCE MANUEL MANUAL COLLET CHANGING TOOL



REF	Type/Typ
CHP 32	T 32
CHP 42	T 42
CHP 52	T 52
CHP 65	T 65
CHP 80	T 80

### BAGUE DE RÉALÉSAGE TURNING FIXTURE



REF	Type/Typ
BT 32	T 32
BT 42	T 42
BT 52	T 52
BT 65	T 65
BT 80	T 80



REF	Type/Typ
CHP 16 MINI	T 16
CHP 22 MINI	T 42
CHP 32 MINI	T 32-32 INDEX

Changeur pneumatique sur demande.  
Pneumatic changing device on demand.

### OPTIONS

- Plaque de Protection
- Forme Spéciale



**CLAMPING HEADS WITH EXTENDED NOSE  
TÊTES DE SERRAGE A LONG NEZ  
SPANNKÖPFE MIT SCHNABEL**



Type/Typ	Ref./Art.	L	NEZ	D	●
52	52NLL	71	125	79,3	4-18
65	65NLL	78	25	99,5	4-30

**SET TS65 EXTENDED NOSE  
KIT TS65 A LONG NEZ  
SATZ TS65 MIT SCHNABEL**



<b>SET TS65 EXTENDED NOSE</b>	3 x TS65 (diameter 4mm, 11mm and 18mm), 1 x fixture ring, 1 x changing tool
<b>KIT TS65 A LONG NEZ</b>	3 x TS65 (diameter 4mm, 11mm and 18mm), 1 x bague de réalesage, 1 x chargeur
<b>SATZ TS65 MIT SCHNABEL</b>	3 x TS65 milt Schnabel ( Durchmesser 4mm, 11mm and 18mm), 1 x Ausdrehring, 1 x Zangenwechsler



**FABRICANT - MANUFACTURER**



**DT TECHNOLOGIES CZ**

V. Nového 973/II  
337 01 Rokycany  
Česká republika  
Tel : +420 724 244 999  
info@dttechnologies.com  
www.dt-group.com

**DT TECHNOLOGIES FR**

220 Avenue des Lacs  
74950 Scionzier  
FRANCE  
Tel : +33 (0)4 50 98 74 00  
DT Technologies : contact@dt-group.com  
www.dt-group.com

